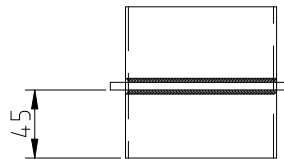
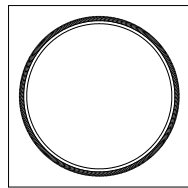
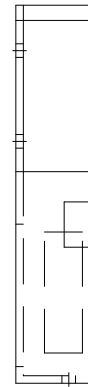
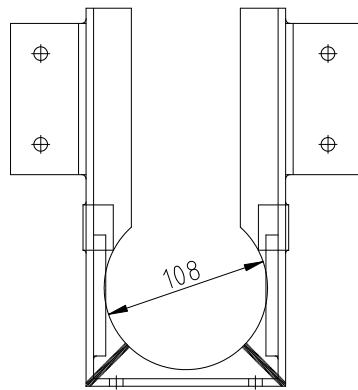


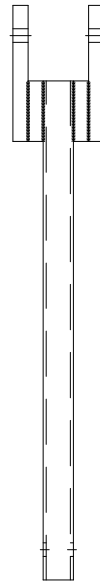
Datum	Name	Massstab	Bauteil			
30.11.2015	Bensch	1:5	Brikettpresse			
Material			Explosionszeichnung			
Version	1.0	Toleranz	-	Blatt	1/23	



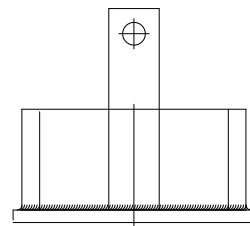
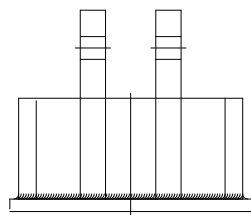
Datum	Name	Massstab	Bauteil					
30.11.2015	Bensch	1:5	Brikettpresse Bauteil 01 bestehend aus Teilen 14 u. 16					
Material								
			Version	1.0	Toleranz	-	Blatt	2/23



Datum	Name	Massstab	Bauteil					
30.11.2015	Bensch	1:5	Brikettpresse Bauteil 02 bestehend aus Teilen 03,04,05,10,11 u. 12					
Material								
			Version	1.0	Toleranz	-	Blatt	3/23



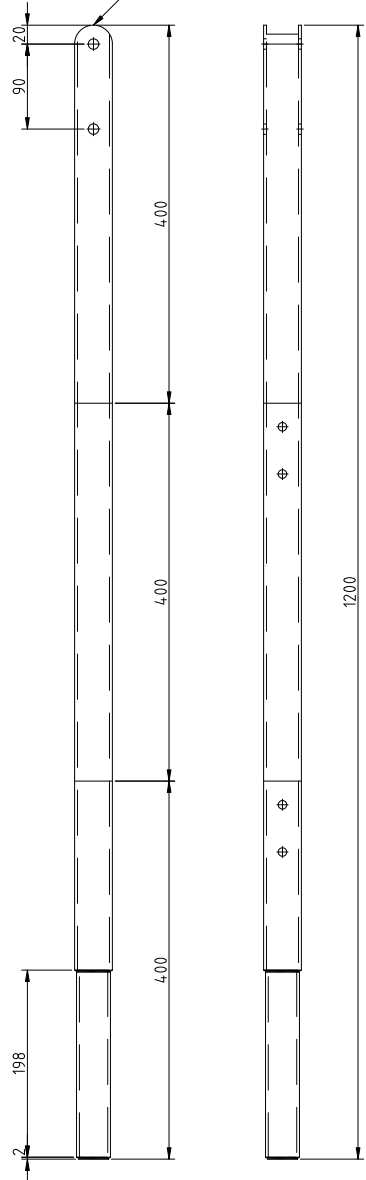
Datum	Name	Massstab	Bauteil					
30.11.2015	Bensch	1:5	Brikettpresse Bauteil 03 bestehend aus Teilen 06,07 u. 08					
Material								
			Version	1.0	Toleranz	-	Blatt	4/23



Datum	Name	Massstab	Bauteil					
30.11.2015	Bensch	1:5	Brikettpresse Bauteil 04 bestehend aus Teilen 09,17 u. 18					
Material								
			Version	1.0	Toleranz	-	Blatt	5/23

 Rundrohr 1"

Quadratrohr 40x40x3



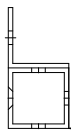
Blech 1mm

50 eingeschw.

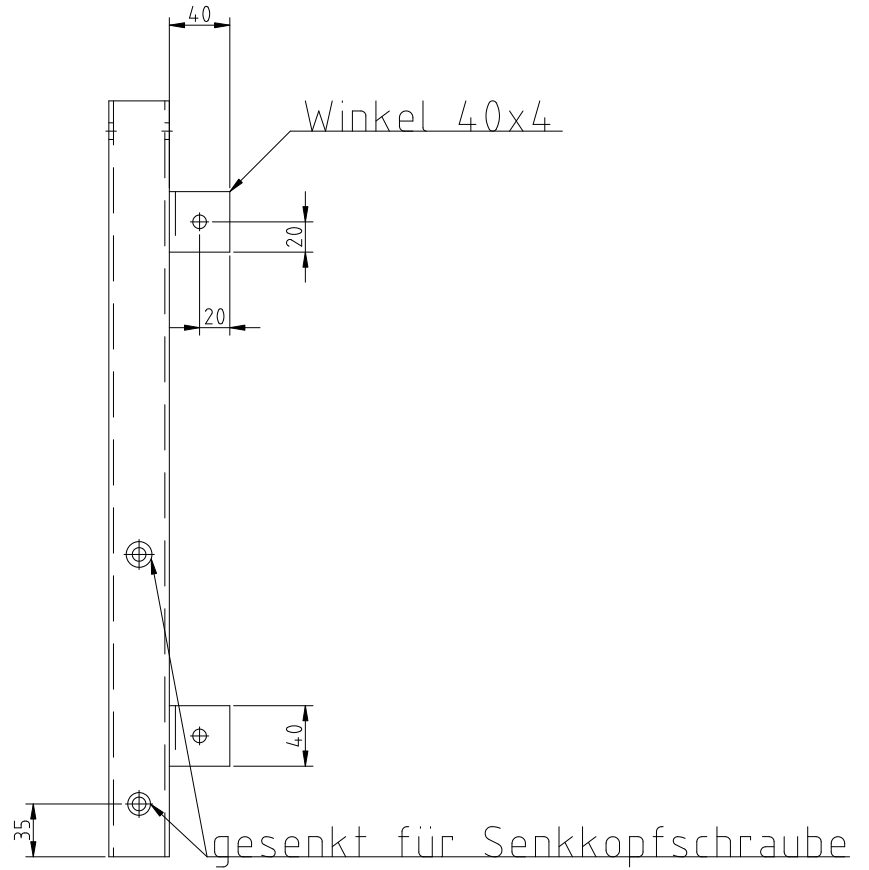
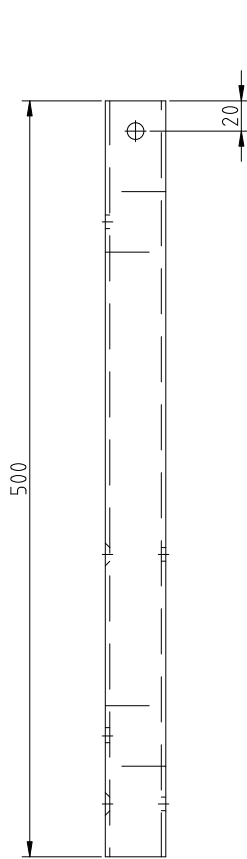
Quadratrohr 30x30x3

alle Bohrungen 9mm

Datum	Name	Massstab	Bauteil					
30.11.2015	Bensch	1:8	Brikettpresse					
Material			Teil 01					
			Version	1.0	Toleranz	-	Blatt	6/23

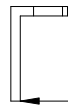


Quadratrohr 40x40x3

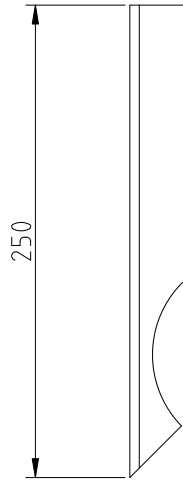


alle Bohrungen 9mm

Datum	Name	Massstab	Bauteil			
30.11.2015	Bensch	1:5	Brikettpresse Teil 02 2x gespiegelt anfertigen			
Material			Version	1.0	Toleranz	-
			Blatt	7/23		



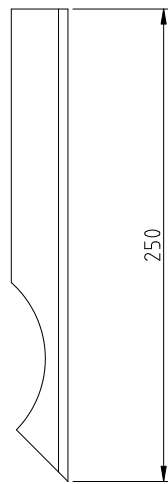
Winkel 50x30x5



Datum	Name	Massstab	Bauteil					
30.11.2015	Bensch	1:4	Brikettpresse					
Material			Teil 03					
			Version	1.0	Toleranz	-	Blatt	8/23



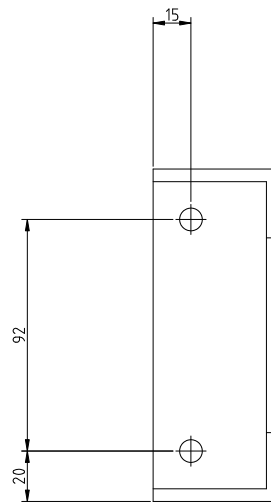
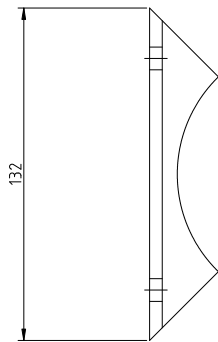
Winkel 50x30x5



Datum	Name	Massstab	Bauteil					
30.11.2015	Bensch	1:4	Brikettpresse					
Material			Teil 04					
			Version	1.0	Toleranz	-	Blatt	9/23



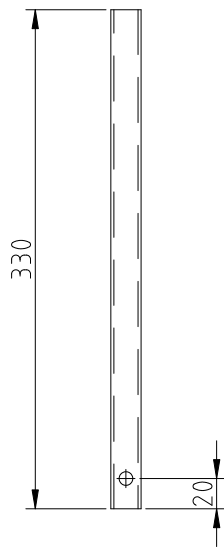
Winkel 50x30x5



alle Bohrungen 9mm

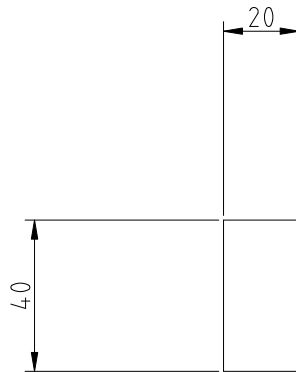
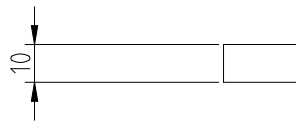
Datum	Name	Massstab	Bauteil			
30.11.2015	Bensch	1:3	Brikettpresse			
Material			Teil 05			
Version		1.0	Toleranz	-	Blatt	10 / 23

 Quadratrohr 20x20x2

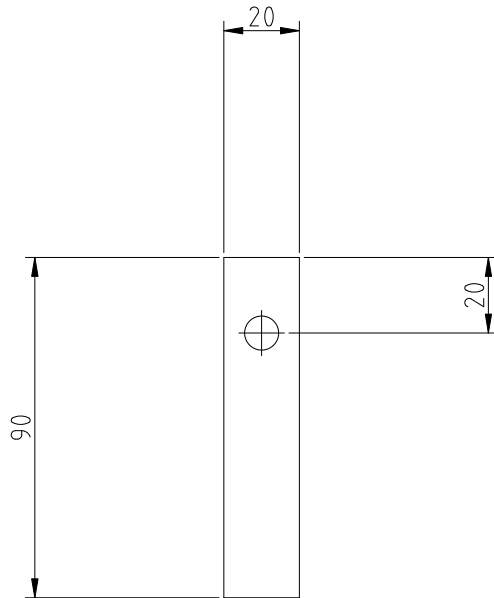
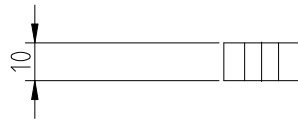


alle Bohrungen 9 mm

Datum	Name	Massstab	Bauteil					
30.11.2015	Bensch	1:5	Brikettpresse					
Material			Teil 06					
			Version	1.0	Toleranz	-	Blatt	11 / 23

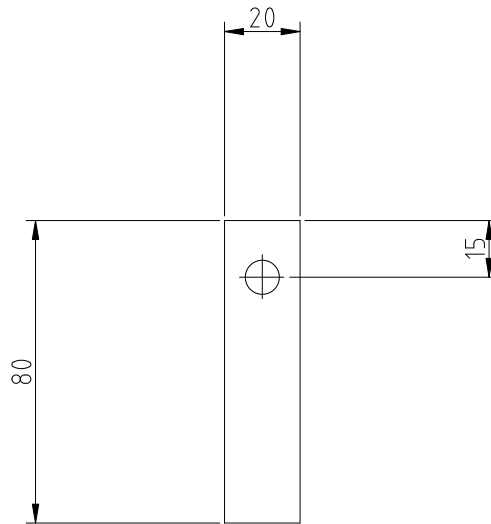
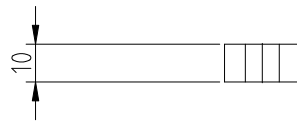


Datum	Name	Massstab	Bauteil					
30.11.2015	Bensch	1:2	Brikettpresse Teil 07 2x anfertigen					
Material								
			Version	1.0	Toleranz	-	Blatt	12 / 23



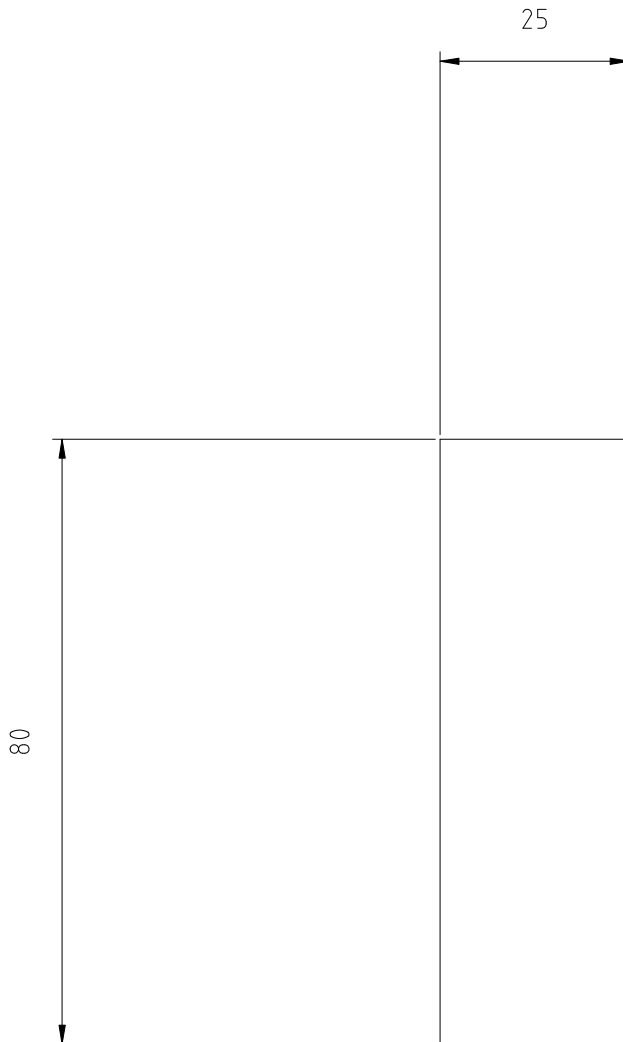
alle Bohrungen 9 mm

Datum	Name	Massstab	Bauteil					
30.11.2015	Bensch	1:2	Brikettpresse Teil 08 2x anfertigen					
Material								
			Version	1.0	Toleranz	-	Blatt	13 / 23

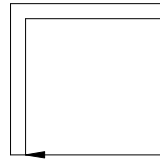


alle Bohrungen 9 mm

Datum	Name	Massstab	Bauteil					
30.11.2015	Bensch	1:2	Brikettpresse Teil 09 2x anfertigen					
Material								
			Version	1.0	Toleranz	-	Blatt	14 / 23



Datum	Name	Massstab	Bauteil			
30.11.2015	Bensch	1:1	Brikettpresse Teil 10 2x anfertigen			
Material			Version	1.0	Toleranz	-
			Blatt	15 / 23		

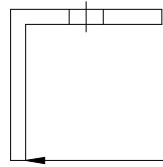


Winkel 20x2

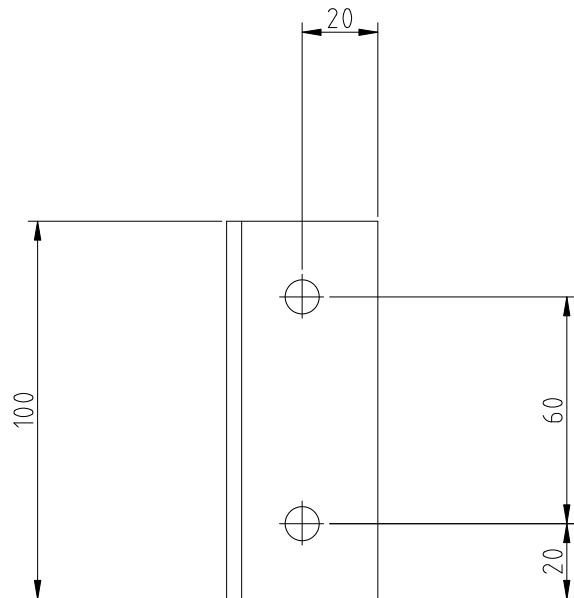


30

Datum	Name	Massstab	Bauteil					
30.11.2015	Bensch	1:1	Brikettpresse Teil11 2x anfertigen					
Material								
			Version	1.0	Toleranz	-	Blatt	16 / 23

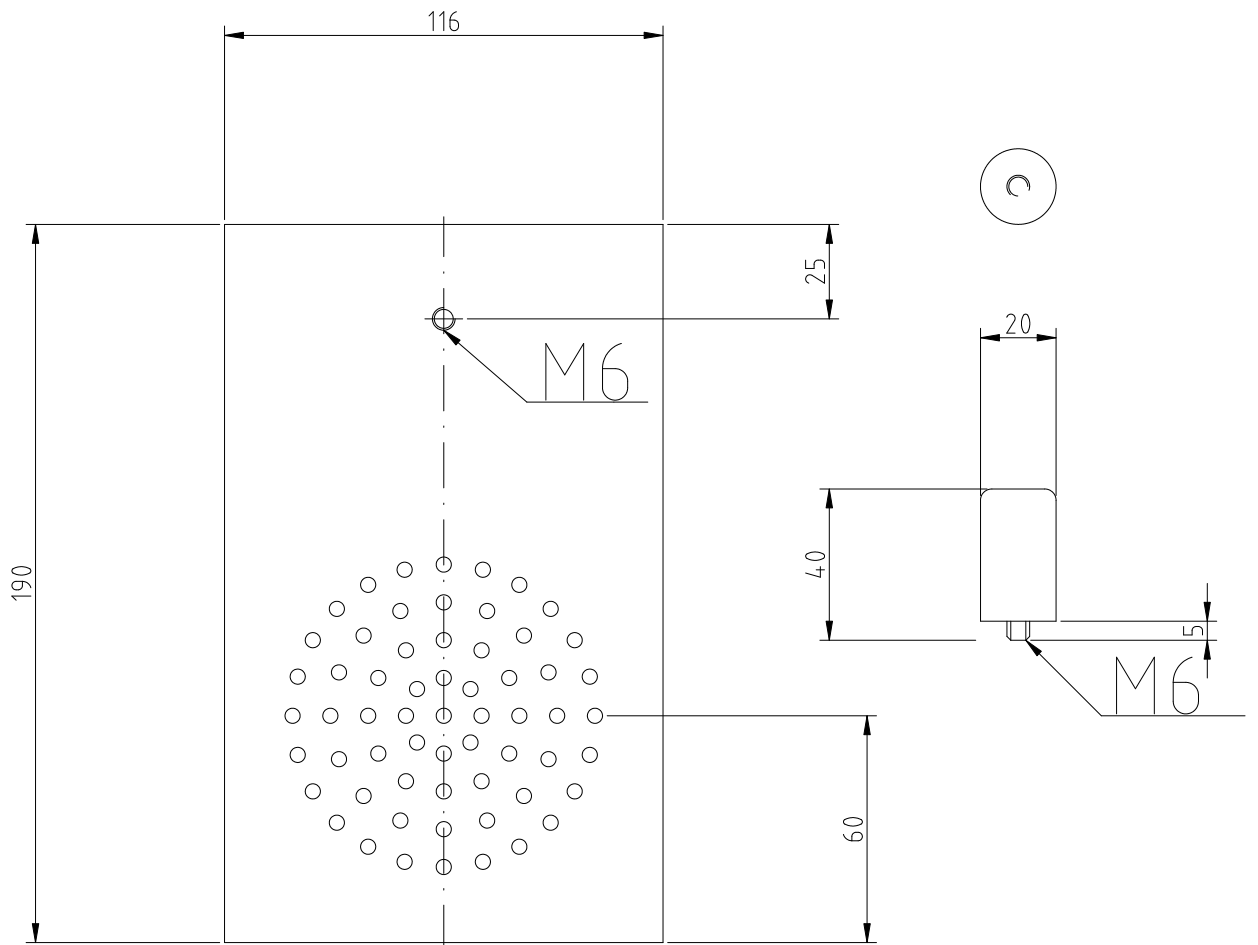
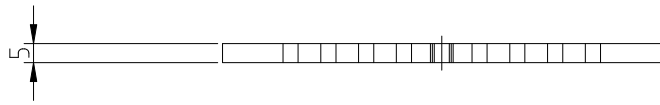


Winkel 40x4



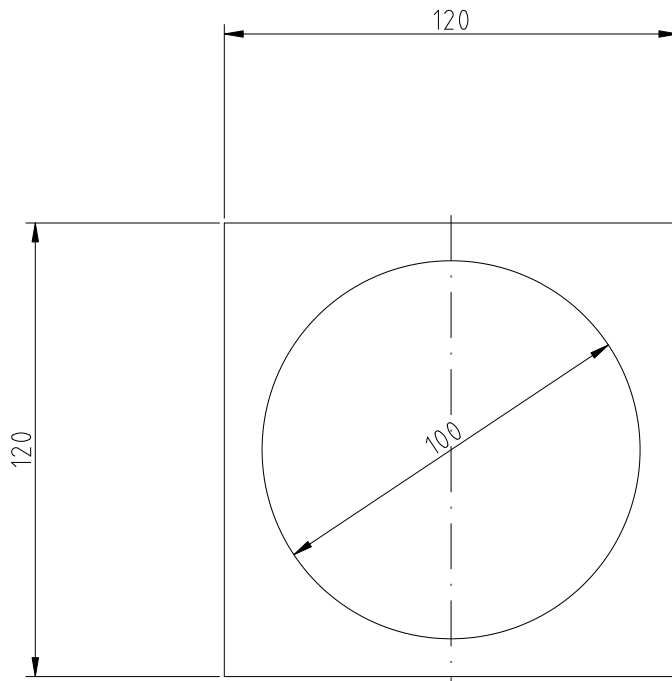
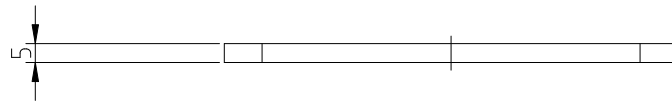
alle Bohrungen 9mm

Datum	Name	Massstab	Bauteil					
30.11.2015	Bensch	1:2	Brikettpresse Teil 12 2x anfertigen					
Material								
			Version	1.0	Toleranz	-	Blatt	17 / 23

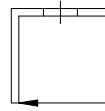


alle Bohrungen 4mm

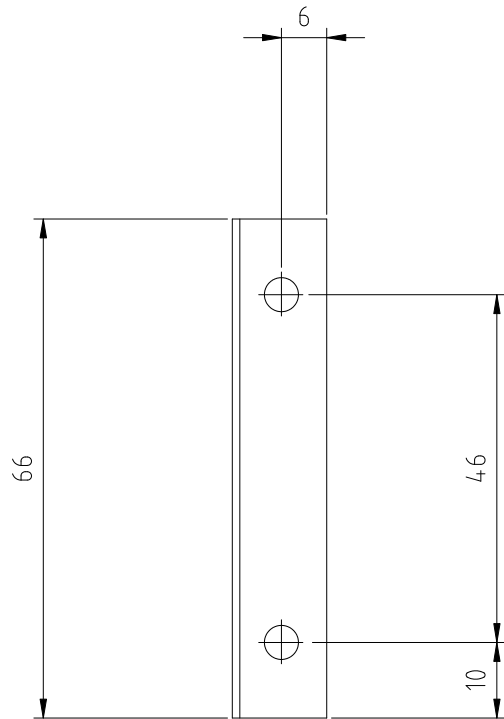
Datum	Name	Massstab	Bauteil			
30.11.2015	Bensch	1:2	Brikettpresse			
Material			Teil 13			
Version		1.0	Toleranz		-	Blatt 18 / 23



Datum	Name	Massstab	Bauteil					
30.11.2015	Bensch	1:2	Brikettpresse					
Material			Teil 14					
			Version	1.0	Toleranz	-	Blatt	19 / 23

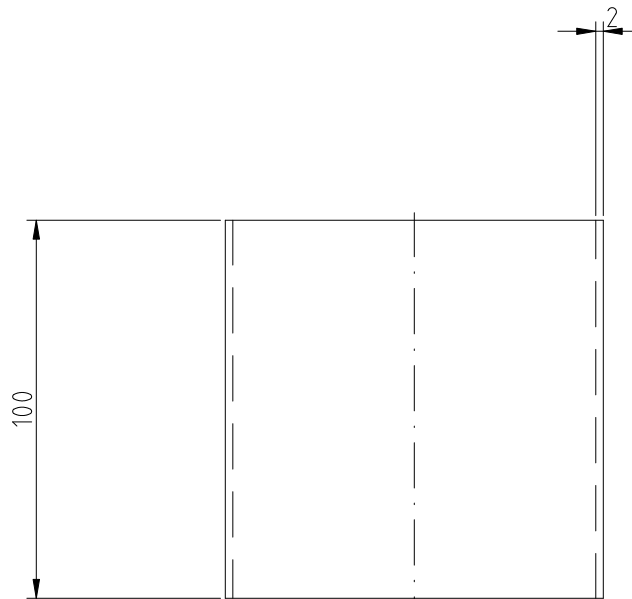
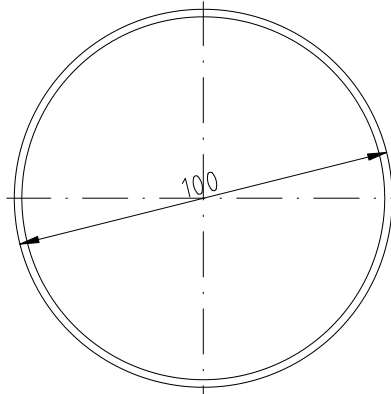


Winkel 25x2

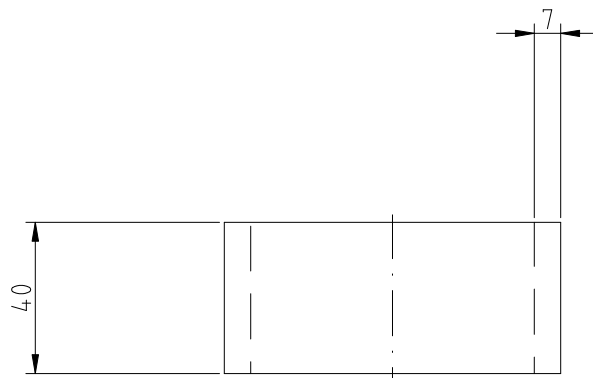
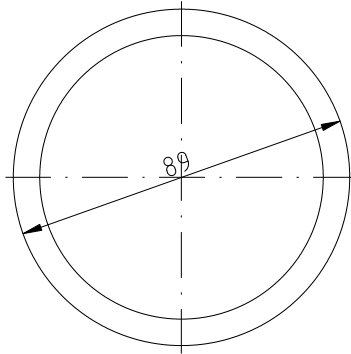


alle Bohrungen 9mm

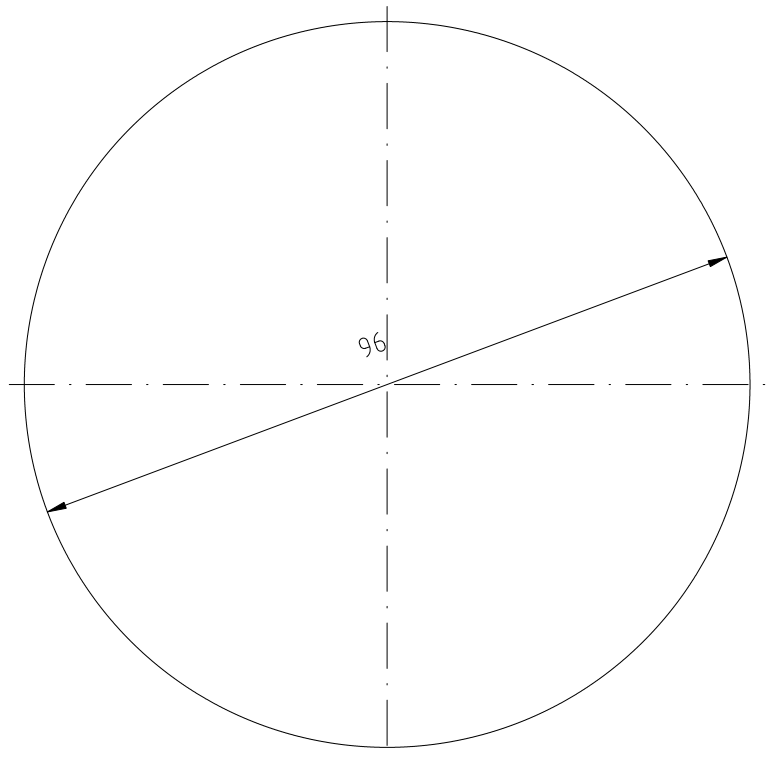
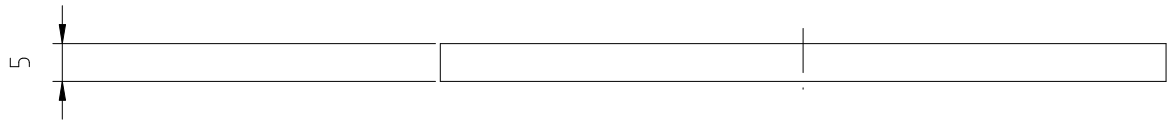
Datum	Name	Massstab	Bauteil			
30.11.2015	Bensch	1:2	Brikettpresse			
Material			Teil 15			
Version		1.0	Toleranz	-	Blatt	20 / 23



Datum	Name	Massstab	Bauteil					
30.11.2015	Bensch	1:2	Brikettpresse					
Material			Teil 16					
			Version	1.0	Toleranz	-	Blatt	21 / 23



Datum	Name	Massstab	Bauteil					
30.11.2015	Bensch	1:2	Brikettpresse					
Material			Teil 17					
			Version	1.0	Toleranz	-	Blatt	22 / 23



Datum	Name	Massstab	Bauteil					
30.11.2015	Bensch	1:1	Brikettpresse					
Material			Teil 18					
			Version	1.0	Toleranz	-	Blatt	23 / 23

Materialliste Brikettpresse

Material	Menge
Quadratrohr 40x40x3	2000
Quadratrohr 20x20x2	330
Winkelstahl 50x30x5	632
Winkelstahl 40x40x4	360
Winkelstahl 20x20x2	60
Winkelstahl 25x25x2	132
Flachstahl 20x10	420
Flachstahl 25x8	160
Blech 5	187x116
Blech 5	120x120
Blech 5	Ø 96
Rundrohr 1"	200
Rundrohr 100x2	100
Rundrohr 89x7	40
Maschinenschraube M8x130	1
Maschinenschraube M8x70	1
Maschinenschraube M8x50	5
Senkkopfschraube M8x55	2
Senkkopfschraube M8x100	2